

# HTZ

## Recirculadores de aire HID 760 y 900

### Características

- Hélices fabricadas en galvanizado y pintadas en polvo poliéster.
- Malla de protección pintadas en polvo poliéster.
- Acoplamiento directo.
- Motor monofásico de doble velocidad con horquilla para facilitar montaje.

### Aplicaciones



GRANJAS  
AVÍCOLAS

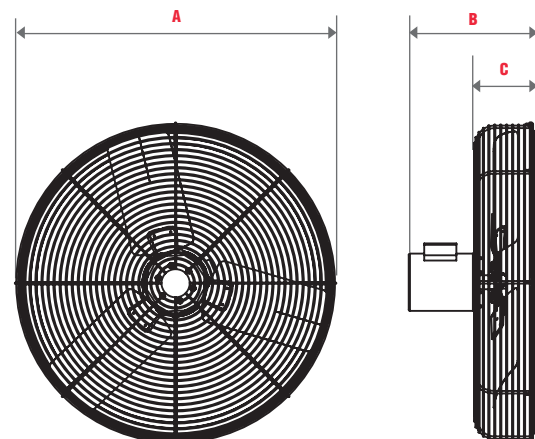
### Características técnicas

Modelo	Potencia instalada HP	Voltaje Volts	Intensidad A	Caudal m <sup>3</sup> /hr / CFM	Empuje lbf	Velocidad RPM
<b>HTZ 760</b>	1/2	115	5.2/2.8	16,005/9,420	12	1,075
<b>HTZ 900</b>	1/2	115	5.2/2.8	20,592/12,120	14	1,075

### Dimensiones

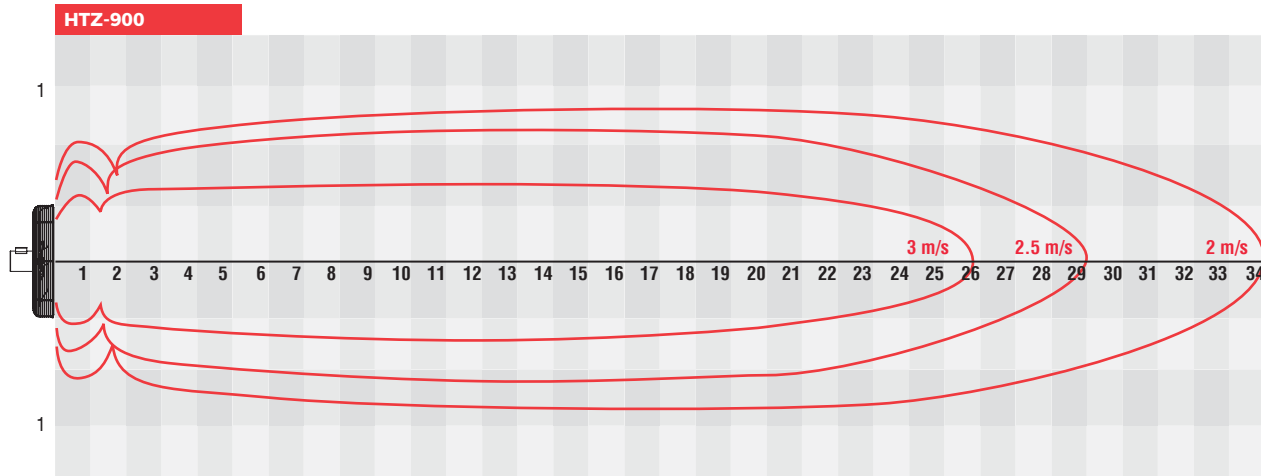
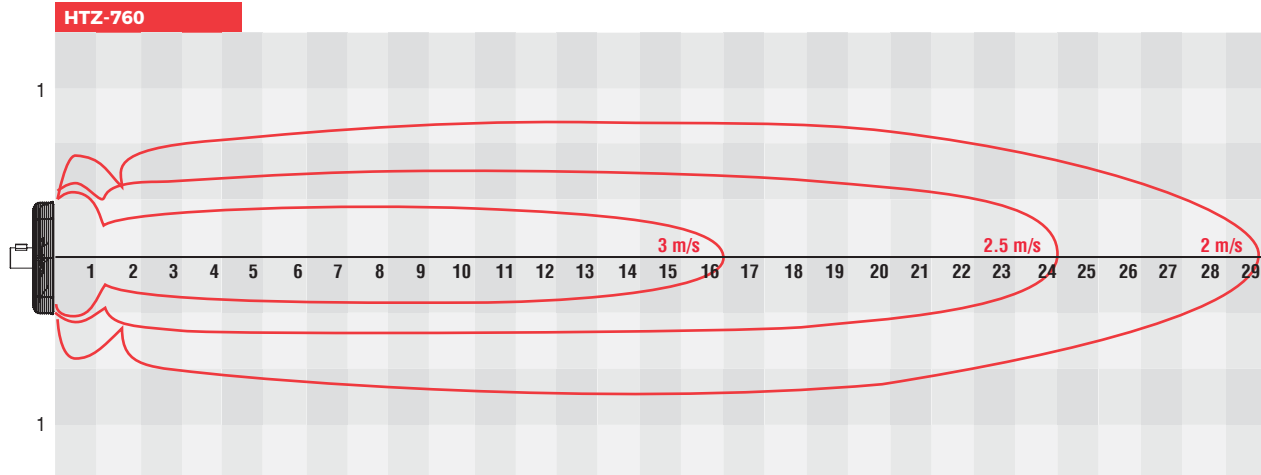
Dimensiones en mm

	<b>HTZ 350</b>	<b>HTZ 500</b>
<b>A</b>	790	930
<b>B</b>	318	318
<b>C</b>	152	152





## Curvas características



Impulso máximo calculado de acuerdo a ASHRAE Standard 70.

Datos obtenidos a condiciones estándar a máxima velocidad de operación.

Velocidad: m/s | Distancia: m.